



复旦微电子

FM8413-LC

条码扫码引擎模组

产品规格书

2020. 12



本资料是为了让用户根据用途选择合适的上海复旦微电子集团股份有限公司（以下简称复旦微电子）的产品而提供的参考资料，不保证本资料中不含任何瑕疵。

本资料不转让属于复旦微电子或者第三者所有的知识产权以及其他权利的许可。

在使用本资料所记载的信息最终做出有关信息和产品是否适用的判断前，请您务必将所有信息作为一个整体系统来进行评价。

采购方对于选择与使用本文描述的复旦微电子的产品和服务全权负责，复旦微电子不承担采购方选择与使用本文描述的产品和服务的责任。除非以书面形式明确地认可，复旦微电子的产品不推荐、不授权、不担保用于包括军事、航空、航天、救生及生命维持系统在内的，由于失效或故障可能导致人身伤亡、严重的财产或环境损失的产品或系统中。

未经复旦微电子的许可，不得翻印或者复制全部或部分本资料的内容。

今后日常的产品更新会在适当的时候发布，恕不另行通知。在购买本资料所记载的产品时，请预先向复旦微电子在当地的销售办事处确认最新信息，并请您通过各种方式关注复旦微电子公布的信息，包括复旦微电子的网站(<http://www.fmsh.com/>)。

如果您需要了解有关本资料所记载的信息或产品的详情，请与上海复旦微电子集团股份有限公司在当地的销售办事处联系。

商 标

上海复旦微电子集团股份有限公司的公司名称、徽标以及“复旦”徽标均为上海复旦微电子集团股份有限公司及其分公司在中国的商标或注册商标。

上海复旦微电子集团股份有限公司在中国发布，版权所有。



章节列表

1	概述	4
1.1	简介	4
1.2	产品特点	4
1.3	应用场景	4
2	规格参数	4
2.1	极限参数	4
2.2	规格参数	5
3	机械尺寸	6
	版本信息	7
	上海复旦微电子集团股份有限公司销售及 服务网点	8



1 概述

1.1 简介

FM8413-LC 条码扫码引擎模组是一种专门用来采集和识别一维和二维条码信息的模组设备。可以集成到客户整机系统内部，满足一般类扫码用途和各种安全认证及加解密应用。

1.2 产品特点

- 专用安全解码芯片：采用自主核心解码芯片和算法，快速高效识别各类条码
- 高集成度：图像采集和解码一体化设计
- 优秀的识读能力：针对条码应用专门优化的图像处理技术，可识别屏幕、纸质等各类介质条码
- 接口丰富：232-TTL、USB 接口，采用 9Pin 插针式连接器和 12Pin FFC 连接器，可灵活适配到不同应用
- 安全功能：支持各种对称、非对称安全算法及摘要算法；支持密钥加载和存储功能；

1.3 应用场景

- 移动支付盒子、金融 POS 机、ATM 自助机、自助售货终端机、超市柜台
- 物流快递柜、货物盘点设备、排队叫号设备、电商自提柜
- 自助查询终端、展示台
- 检票机、通道闸机、门禁等
- 其它扫码和安全验签组合应用场景

2 规格参数

2.1 极限参数

注意：超过这些参数会导致设备永久损坏。

参数	Min	Max
供电电压 VCC	0V	5.5V
IO 输入电压	0V	VCC

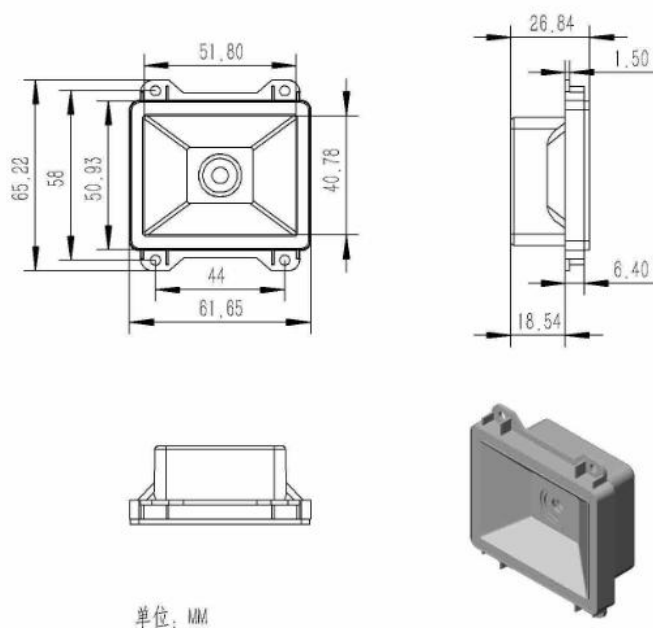
2.2 规格参数

性能参数	图像传感器	640x480
	识读码制	一维码: CODE128、CODE39、Code 39 full ascii、Code 32、Code93、UPC-A、UPC-E、EAN8、EAN13、ISBN、Interleaved 2 of 5、Matrix 2 of 5、Industrial 2 of 5、Code bar、Code 11、MSI、GS1-128、ISBT
		二维码: QR、Datamatrix、PDF417、Micro QR
	识读精度*	11 mil @QR
	解码速度*	120ms
	典型识读景深*	4~13CM @20mil
	视场角度	对角 83 度
	识读角度	旋转 360°，倾斜:±50°，偏转:±50°
	补光灯	白色
	运动容差*	10 公分/秒
安全功能	密钥加载及存储	支持 8 组密钥加载和存储
	密钥生成及导出	非对称公私钥对生成，公钥导出
	数据加解密	-SM4、DES/3DES、AES 对称算法加解密 -SM2、ECC、RSA 非对称算法加解密
	摘要算法	支持 SM3、SHA1、SHA256、MD5 杂凑算法
	验签	SM2、ECDSA、RSA 验签
	MAC 计算	SM4、DES/3DES、AES
	支持交通部二维码规范相关算法	
	随机数产生	
机械/电气参数	通讯接口	TTL-232 (嵌入式模块)， USB1.1 (HID 设备、虚拟串口)
	外观尺寸	61.5MMx51MMx27MM
	重量	45g
	提示方式	指示灯、蜂鸣器
	工作电压	3.2~5.5V
	功耗	工作电流: <110mA @3.3V
环境参数	工作温度	-20~65℃
	储存温度	-40~70℃
	工作湿度	5~95%(无凝露)
	环境光照	0~100,000LUX

说明:

*测试条件: 环境温度 25℃, 环境照度 500Lux, 复旦微指定测试样码

3 机械尺寸





版本信息

版本号	发布日期	页数	章节或图表	更改说明
1.0	2019.04	8		首次发布
2.0	2020.08	7		增加部分一维码码制、增加安全算法接口
3.0	2020.11	8		增加对 Datamatrix、PDF417 码制的解码支持
4.0	2020.12	8		增加对 Micro QR 码的解码支持， 修正结构尺寸



上海复旦微电子集团股份有限公司销售及服务中心

上海复旦微电子集团股份有限公司

地址：上海市国泰路 127 号 4 号楼

邮编：200433

电话：(86-021) 6565 5050

传真：(86-021) 6565 9115

上海复旦微电子（香港）有限公司

地址：香港九龙尖沙咀东嘉连威老道 98 号东海商业中心 5 楼 506 室

电话：(852) 2116 3288 2116 3338

传真：(852) 2116 0882

北京办事处

地址：北京市东城区东直门北小街青龙胡同 1 号歌华大厦 B 座 423 室

邮编：100007

电话：(86-10) 8418 6608

传真：(86-10) 8418 6211

深圳办事处

地址：深圳南山区西丽街道留仙大道创智云城 A7 座 2306-08

邮编：518000

电话：(86-0755) 8335 0911 8335 1011 8335 2011 8335 0611

传真：(86-0755) 8335 9011

台湾办事处

地址：台北市 114 内湖区内湖路一段 252 号 12 楼 1225 室

电话：(886-2) 7721 1889

传真：(886-2) 7722 3888

新加坡办事处

地址：47 Kallang Pudding Road, #08-06, The Crescent @ Kallang, Singapore 349318

电话：(65) 6443 0860

传真：(65) 6443 1215

复旦微电子（美国）公司

地址：97 E Brokaw Road, Suite 320, San Jose, CA 95112

电话：(+1)408-335-6936

公司网址：<http://www.fmsh.com/>